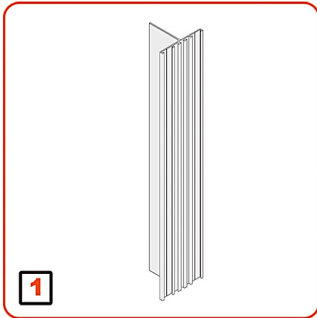


FAVEKER® GA16

ARCHITECTURAL CERAMICS



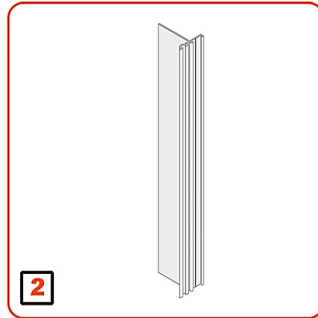
MANUAL DE COLOCACION GA-16
INSTALLATION GUIDE GA-16



1

PERFIL T STANDAR 6ML

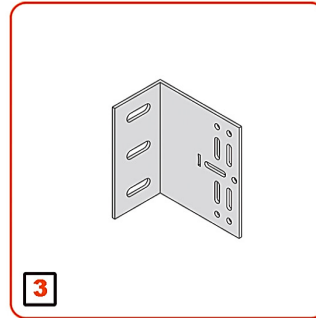
T STANDARD PROFILE 6ML



2

PERFIL T LATERAL 6ML

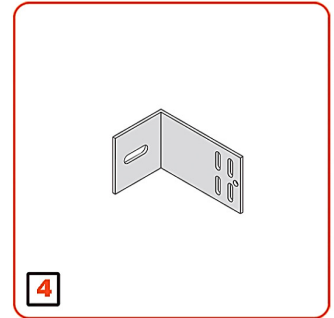
L LATERAL PROFILE 6ML



3

MENSULAS DE SUSTENTACION 120

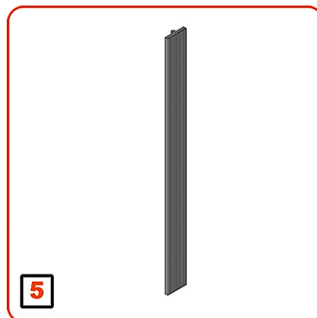
VERTICAL LOAD BRACKET 120



4

MENSULA DE RETENCION 60

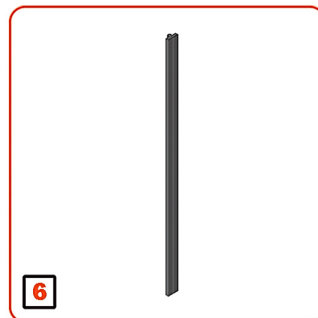
HORIZONTAL LOAD BRACKET 60



5

EPDM PERFIL T ESTANDAR

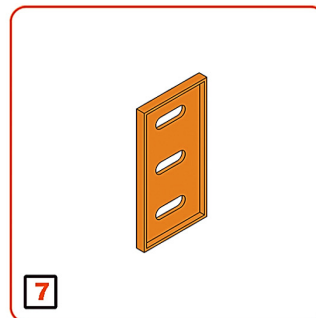
EPDM T STANDARD PROFILE



6

EPDM PERFIL T LATERAL

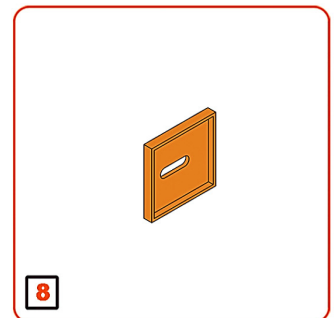
EPDM L LATERAL PROFILE



7

TERMOSTOP MENSULA 120

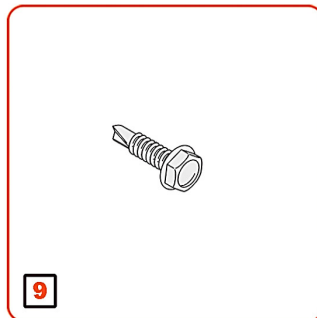
TERMOSTOP 120MM



8

TERMOSTOP MENSULA 60

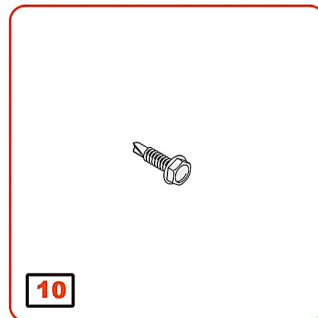
TERMOSTOP 60MM



9

TORNILLO AUTOTALADRANTE 5,5

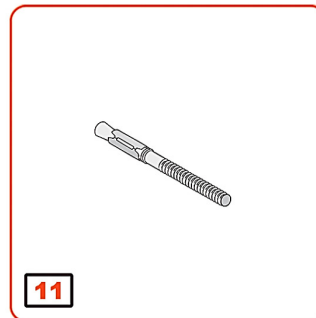
SELF-DRILLING SCREW 5,5



10

TORNILLO AUTOTALADRANTE 4,8

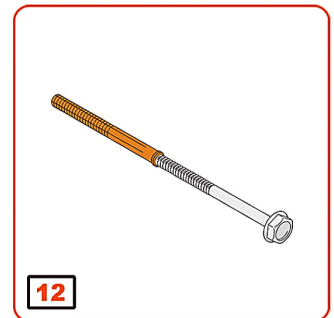
SELF-DRILLING SCREW 4.8



11

TACO METALICO EXPANSIVO

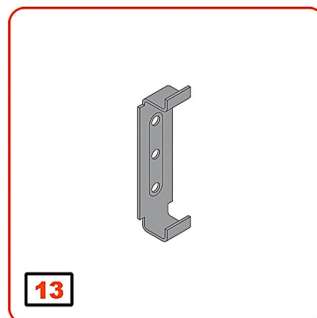
EXPANSIVE METALLIC FIXER



12

FIJACION POLIAMIDA TNUX

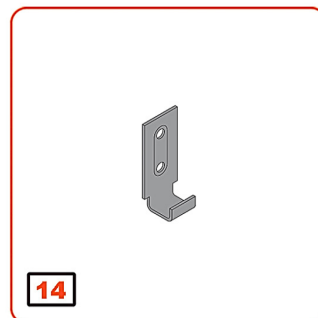
POLIAMIDE TNUX FIXER



13

CLIP DOBLE SISTEMA GA-16

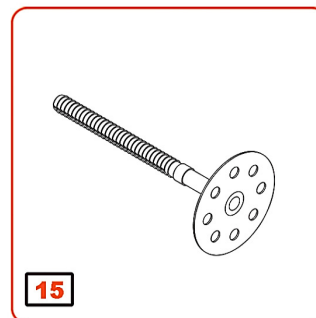
CLIP GA16 DOUBLE



14

CLIP SIMPLE SISTEMA GA-16

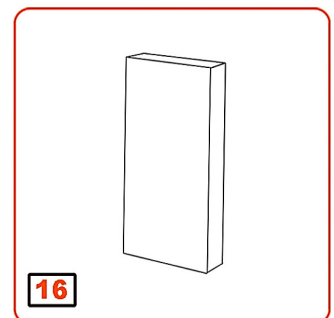
CLIP GA16 SIMPLE



15

ROSETA AISLANTE

INSULATION FIXER

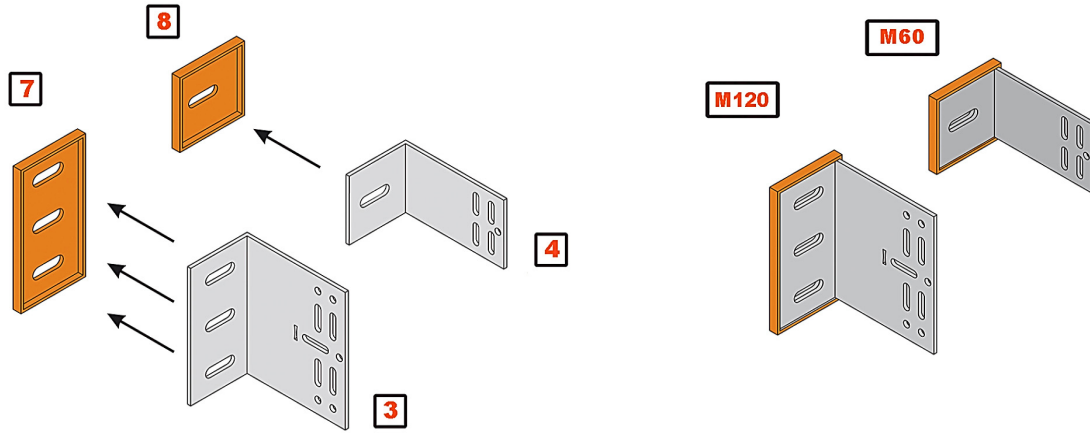


16

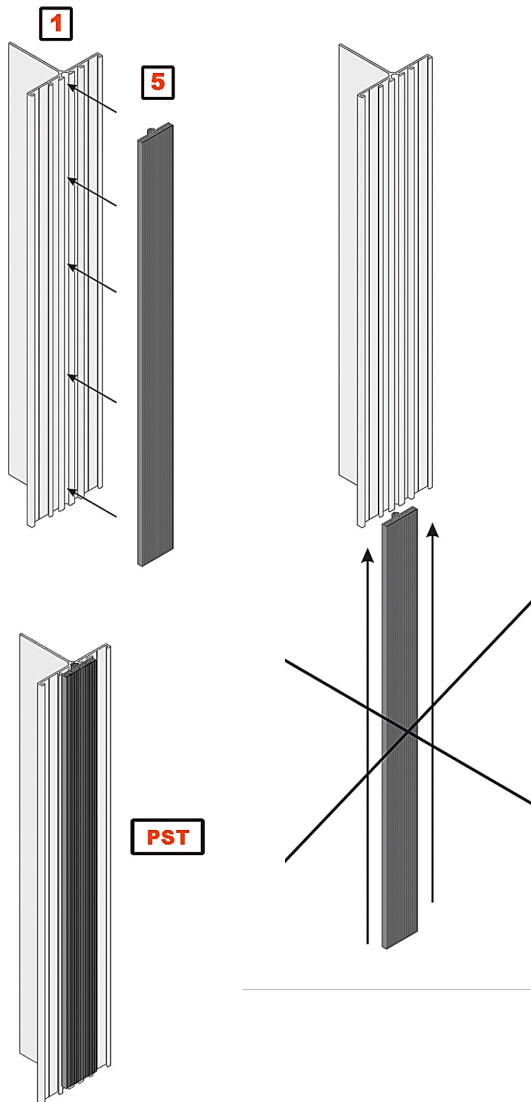
AISLANTE

INSULATION

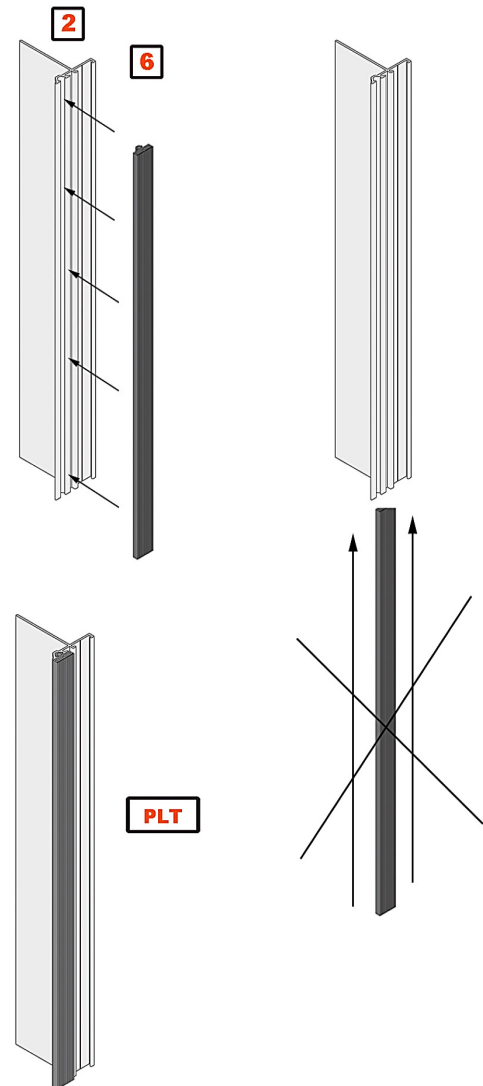
PASO 1 / STEP 1



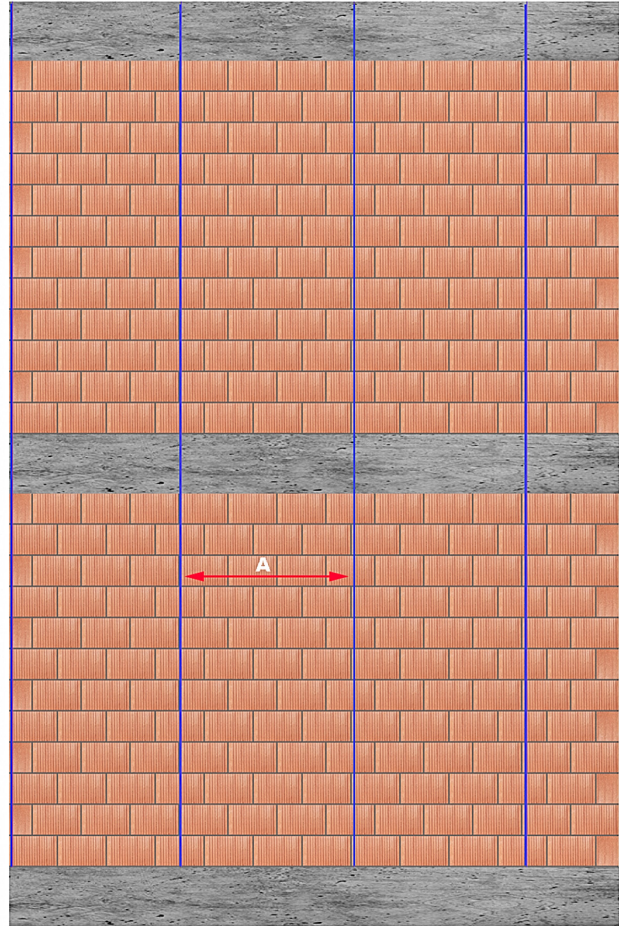
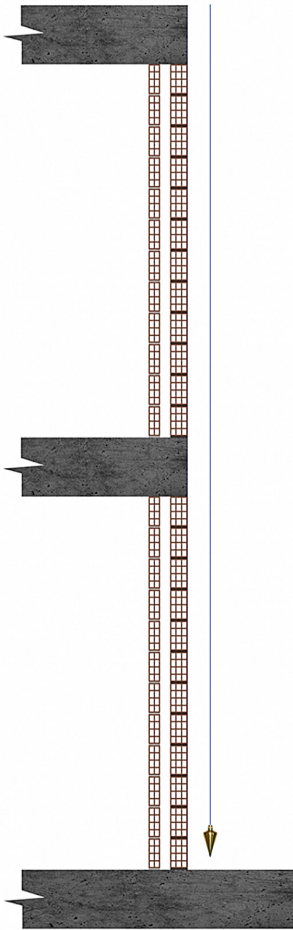
PASO 2 / STEP 2



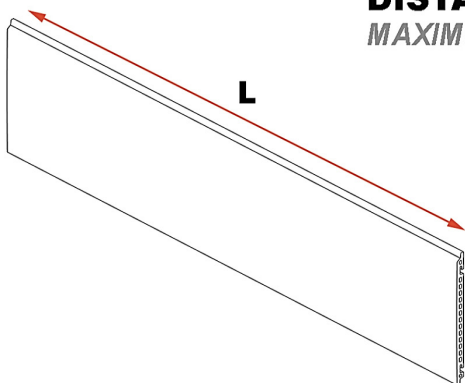
PASO 3 / STEP 3



PASO 4 / STEP 4

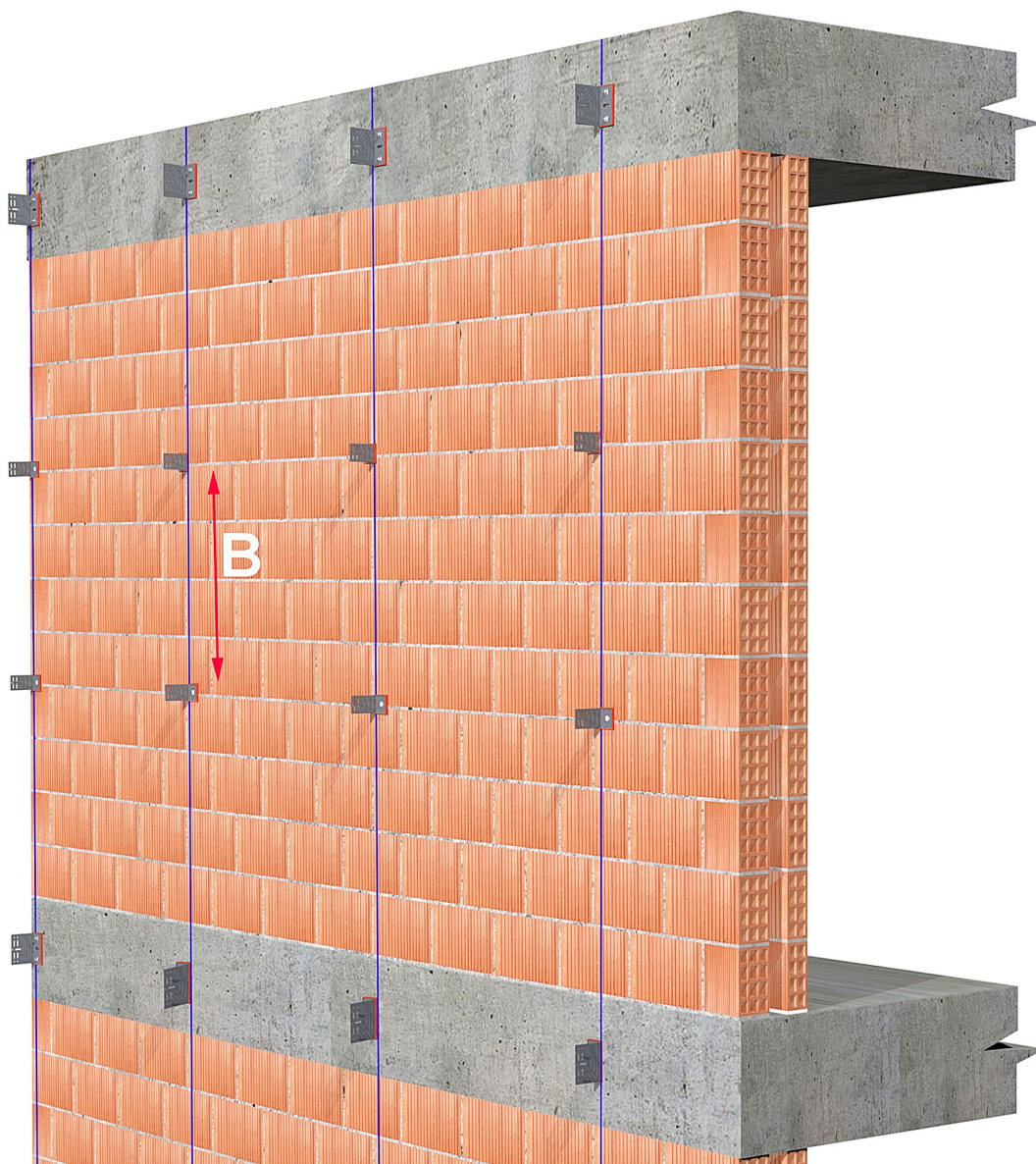


DISTANCIA HORIZONTAL ENTRE MENSULAS
MAXIMUM HORIZONTAL DISTANCE BETWEEN BRACKETS



A	L
1200	1192
1000	992
800	792
600	592

PASO 4 / STEP 4

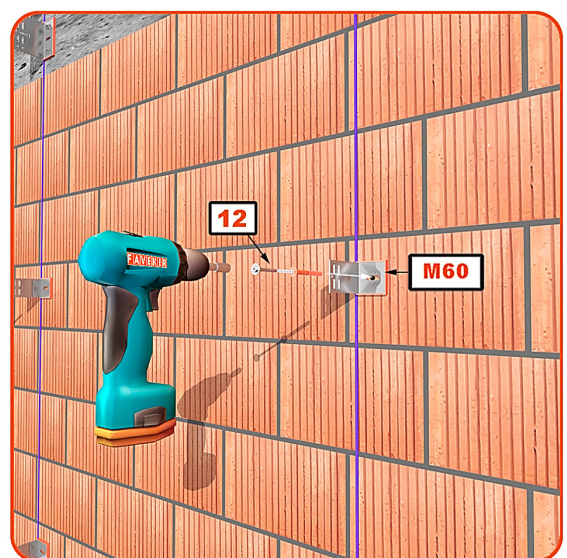
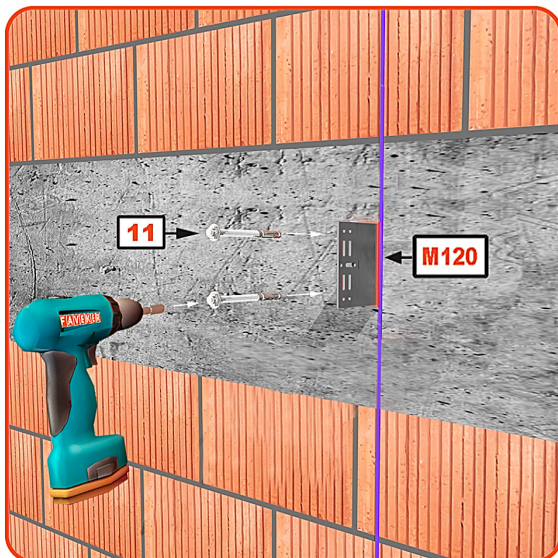
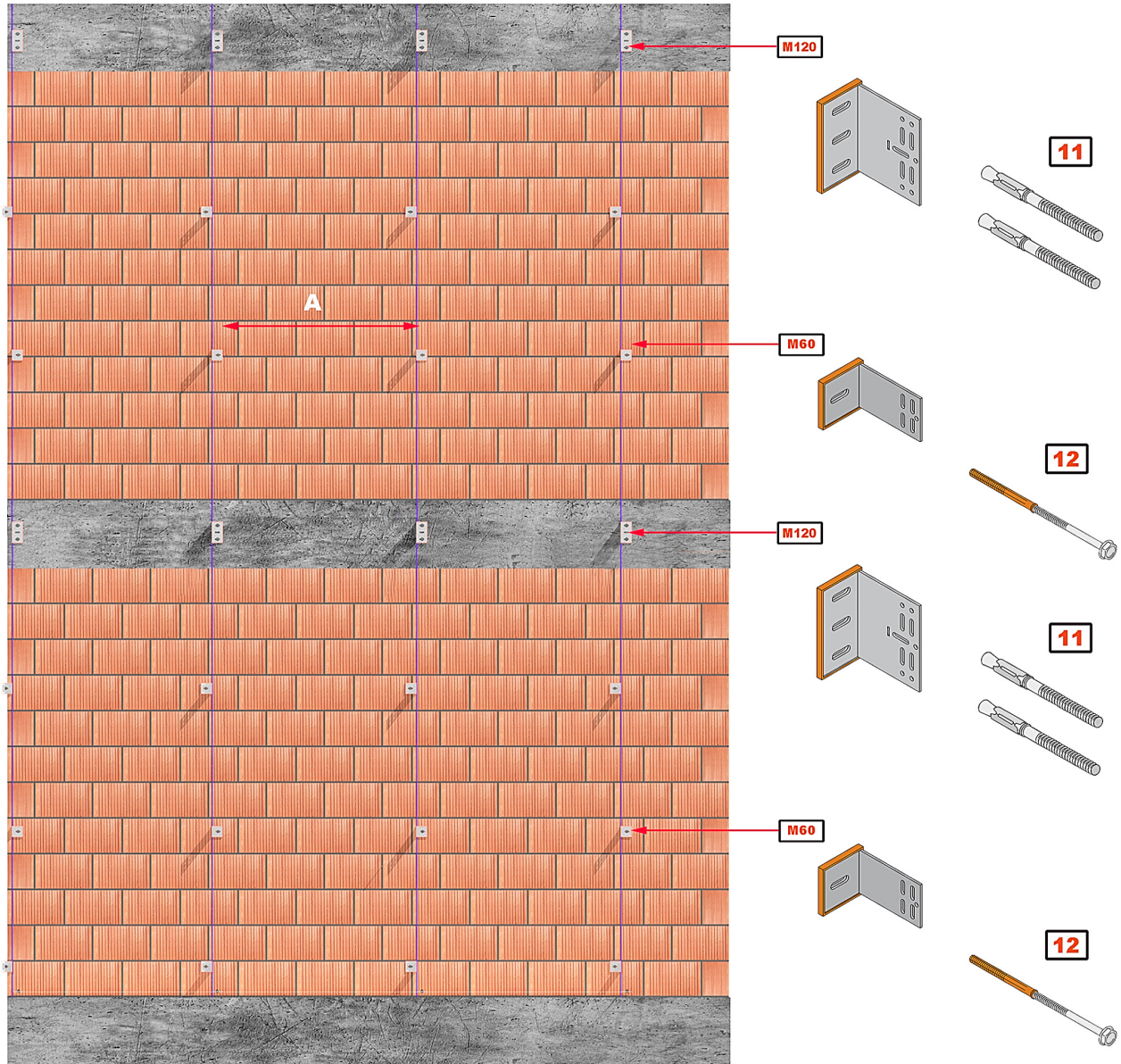


$$B = L \text{ (LONGITUD DE PLACA)} + P \text{ (TIPO DE PERFIL)}$$

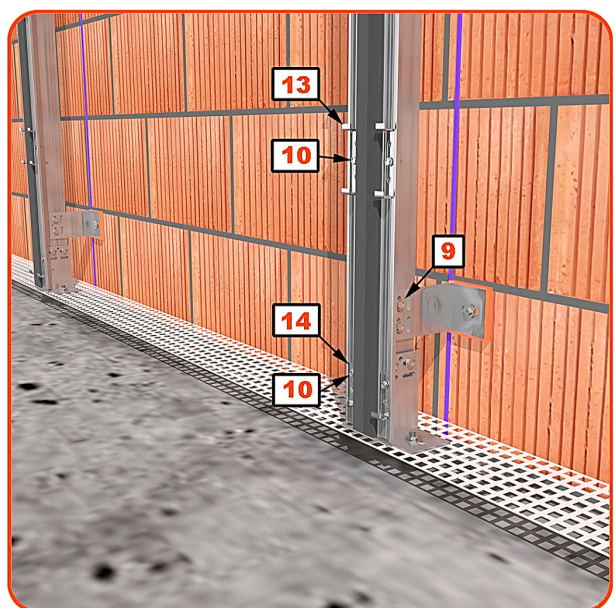
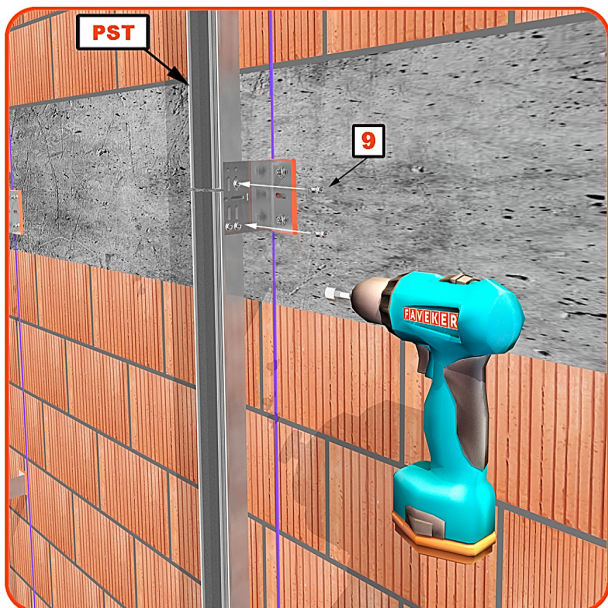
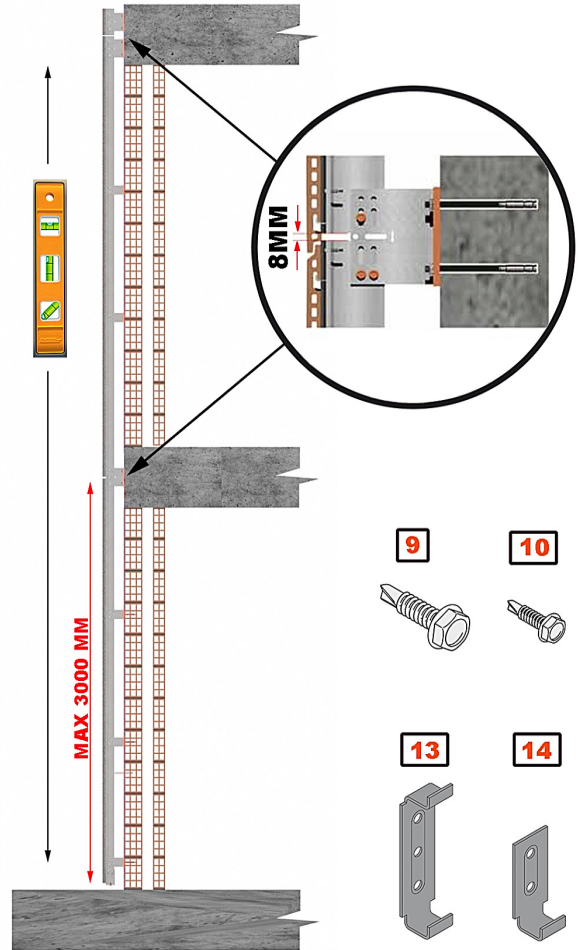
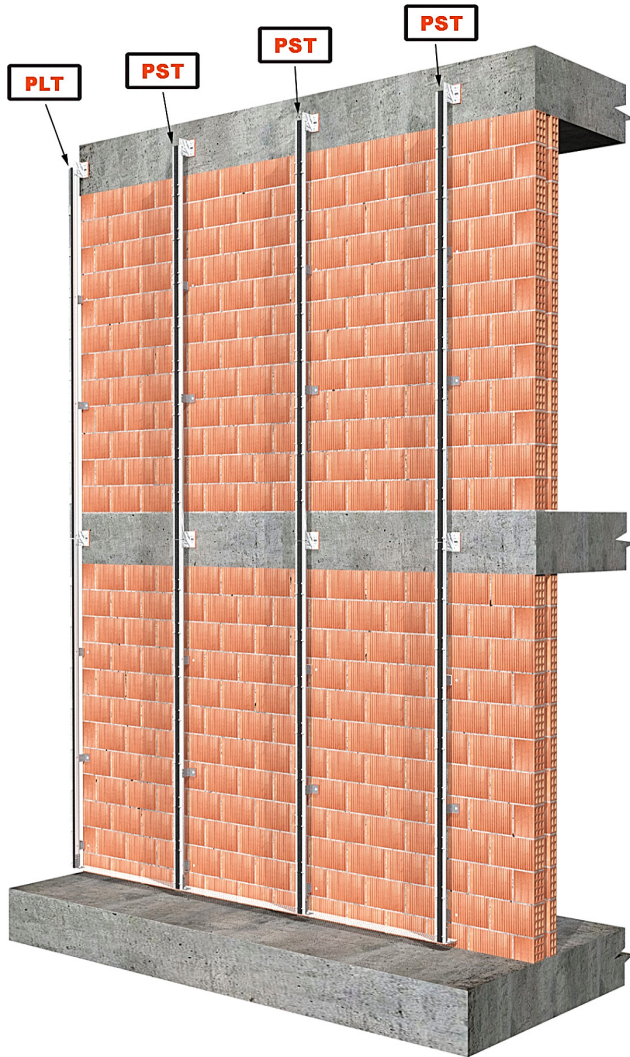
$$B = L \text{ (CERAMIC TILE LENGTH)} + P \text{ (PROFILE TYPE)}$$

	DISTANCIA VERTICAL MAXIMA ENTRE MENSULAS <i>MAXIMUM VERTICAL DISTANCE BETWEEN BRACKETS</i>			
LONGITUD <i>LENGTH</i>	PLACA 600 <i>CERAMIC TILE 600</i>	PLACA 800 <i>CERAMIC TILE 800</i>	PLACA 1000 <i>CERAMIC TILE 1000</i>	PLACA 1200 <i>CERAMIC TILE 1200</i>
PERFIL EN T <i>T PROFILE</i>	1625 MM	1625 MM	1490 MM	1350 MM
PERFIL EN L <i>L PROFILE</i>	600 MM	600 MM	500 MM	480 MM

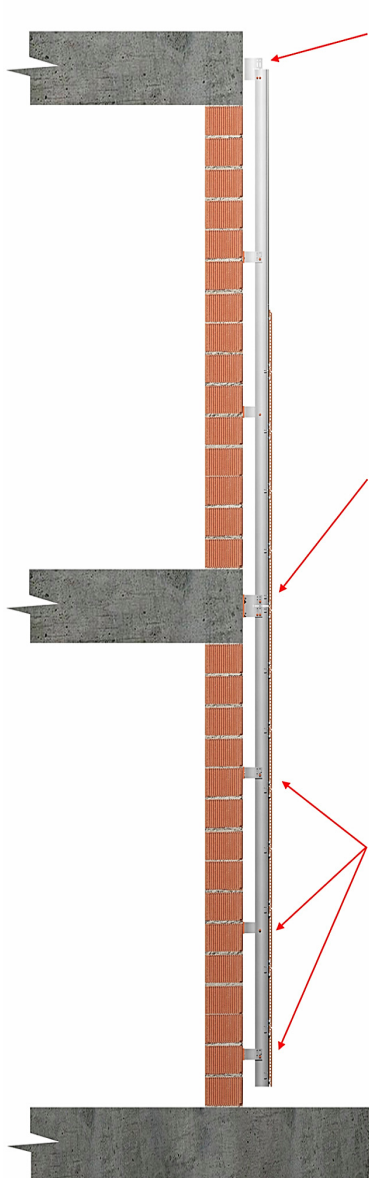
PASO 5 / STEP 5



PASO 6 / STEP 6



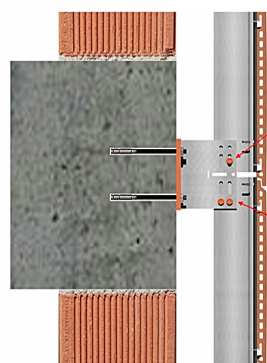
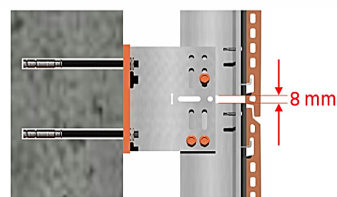
COLOCACIÓN MENSULAS Y PERFILES PARA FACHADA VENTILADA



MÉNSULA DE SUSTENTACIÓN O DE CARGA

El tornillo se colocara doble, cuando ejerza fuerza de carga gravitatoria en la zona fija. Cuando se encuentre, en la zona móvil se colocara un tornillo en el centro del coliso vertical.

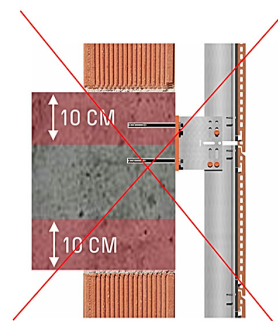
En la union entre forjados dejaremos 8 mm de separacion para la junta de dilatacion de los perfiles verticales.



ZONA MÓVIL TORNILLO EN COLISO VERTICAL

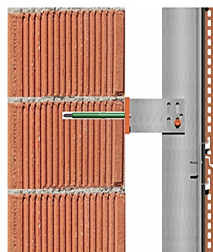
ZONA FIJA TORNILLO EN ORIFICIO CIRCULAR

NO PERFORAR EN LOS BORDES DEL FORJADO DEJAR MARGEN DE SEGURIDAD 10 cm

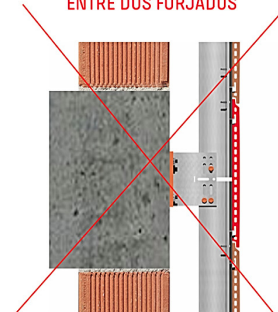


MÉNSULA DE RETENCIÓN O DE VIENTO

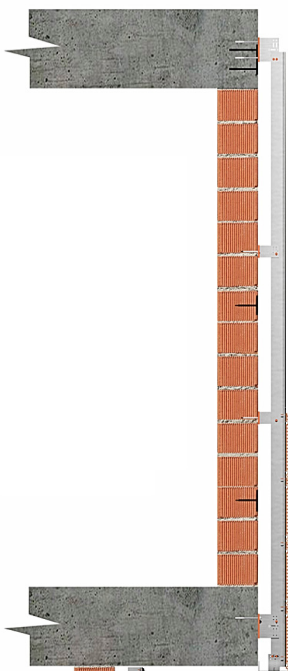
El tornillo se colocará en el centro del coliso vertical



NO PONER PIEZA EN LA JUNTA DE DILATACIÓN ENTRE DOS FORJADOS

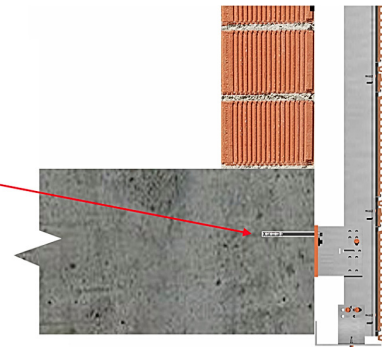


COLOCACIÓN MENSULAS Y PERFILES PARA FACHADA VENTILADA



Siempre que la ménsula haga la función de sustentación o de carga, tendrá que llevar dos espirros metálicos y dos tornillos en el perfil vertical, si van al encofrado.

Cuando empecemos a colocar perfiles desde un forjado como puede ser un primer piso, la ménsula podrá llevar un espirro y un tornillo en el coliso vertical, en el centro, por qué hace función de retención o de viento, no de sustentación o de carga.



AJUSTE CORTE PIEZA INFERIOR

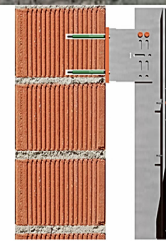
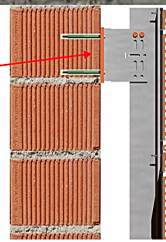


AJUSTE CORTE PIEZA SUPERIOR

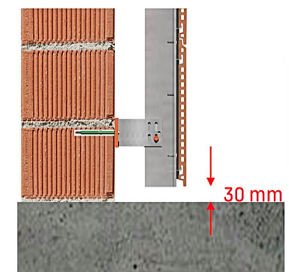
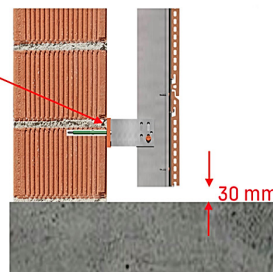


MÉNSULA DE CARGA

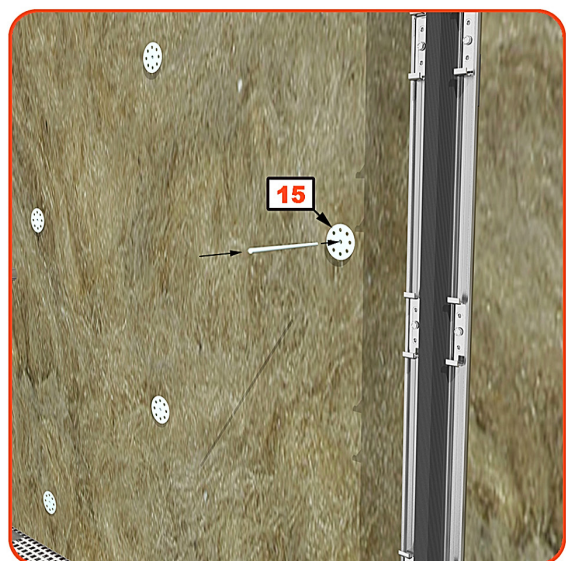
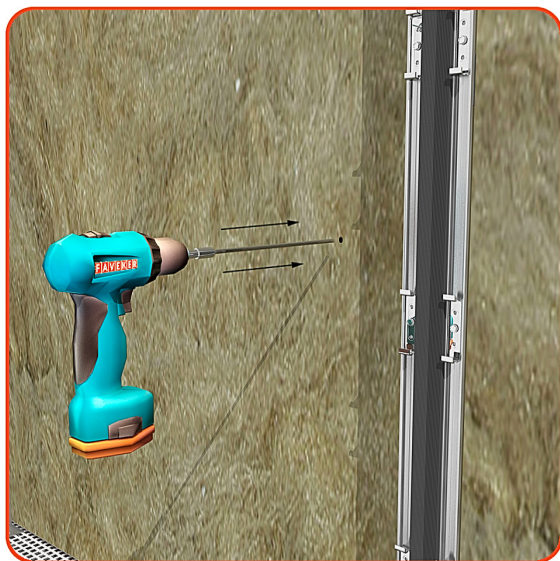
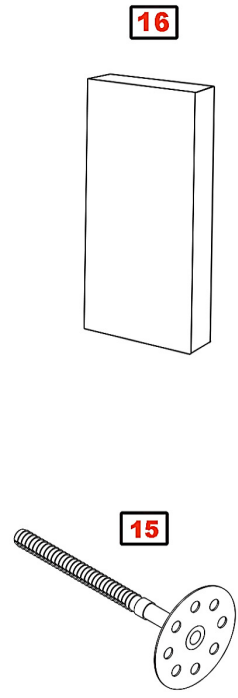
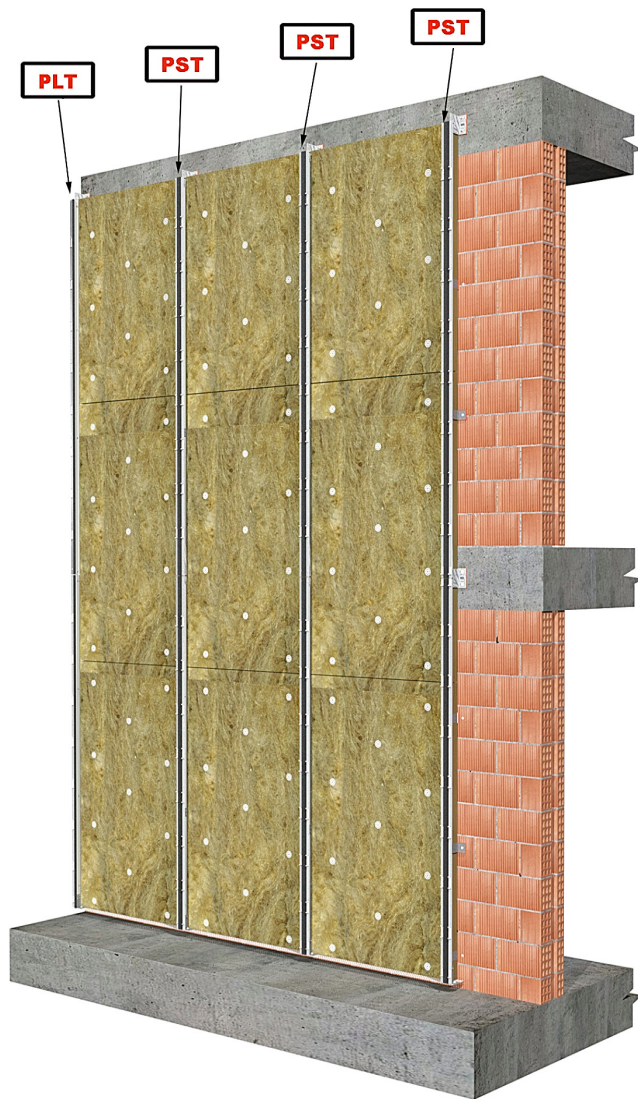
Si se da el caso, que la ménsula de sustentación o de carga va a tabiquería, se colocarán dos tacos expansivos de poliamida y dos tornillos al perfil vertical.



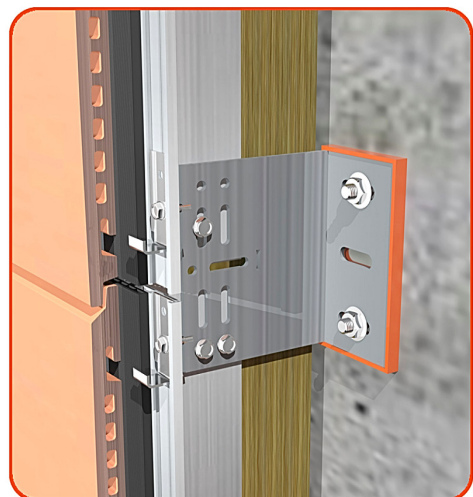
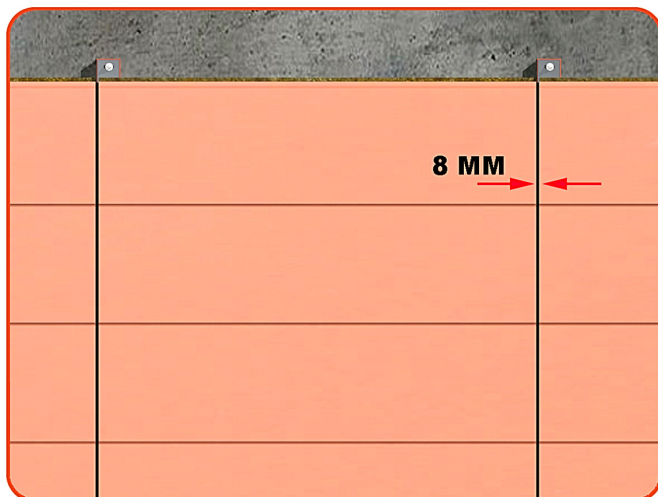
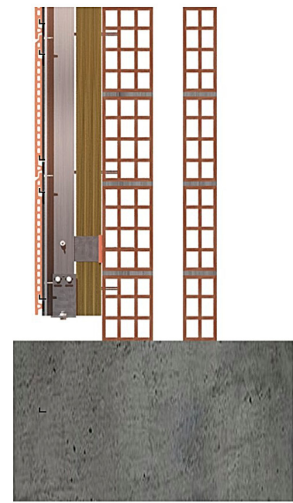
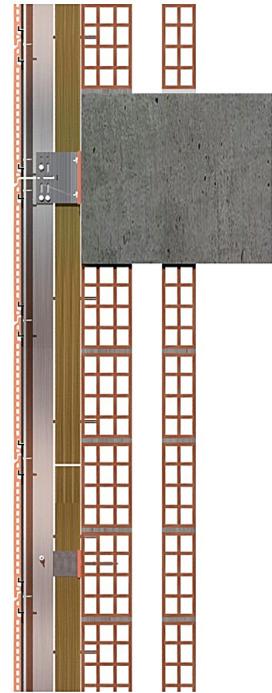
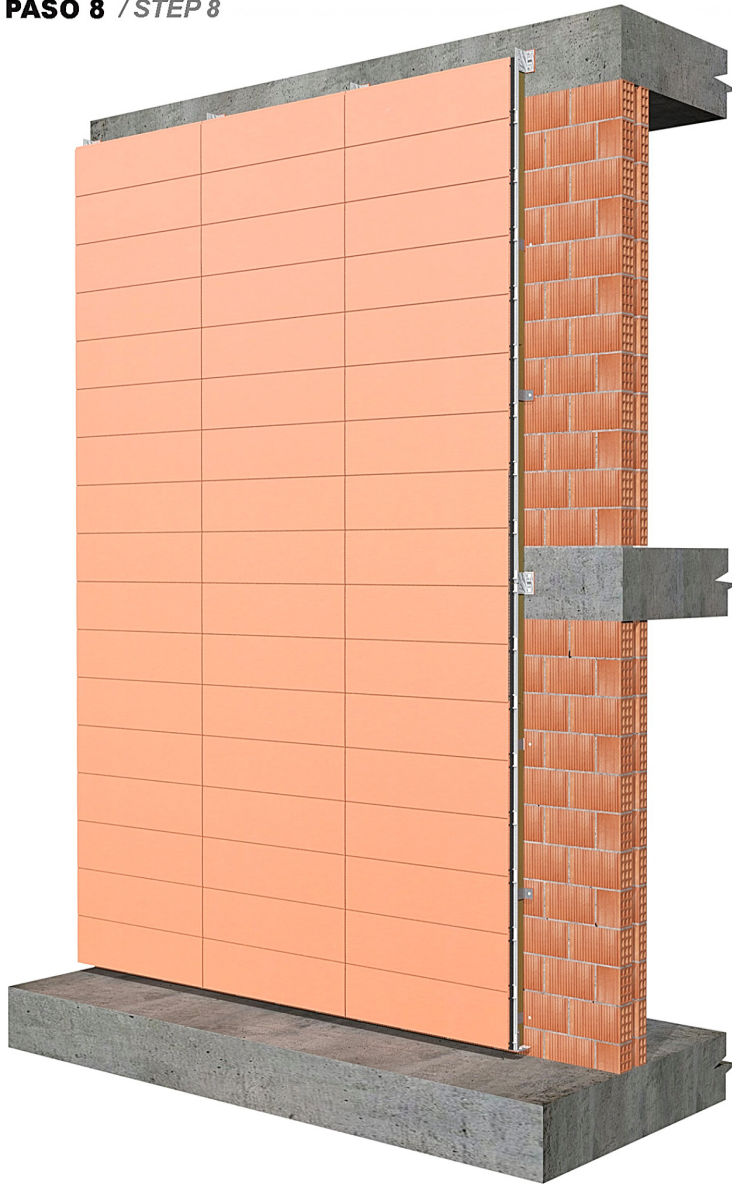
MÉNSULA DE VIENTO



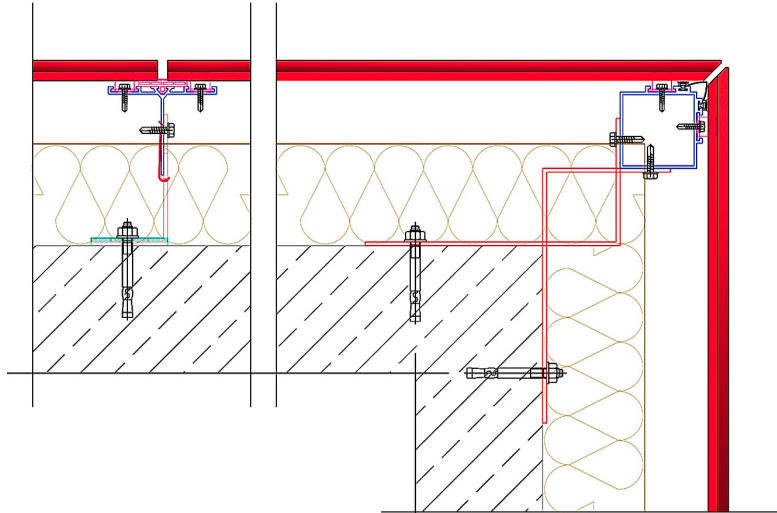
PASO 7 / STEP 7



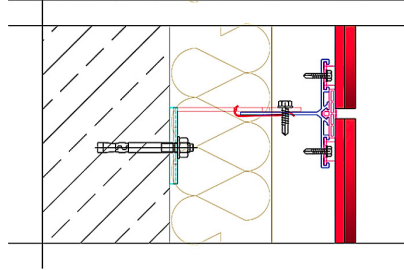
PASO 8 / STEP 8



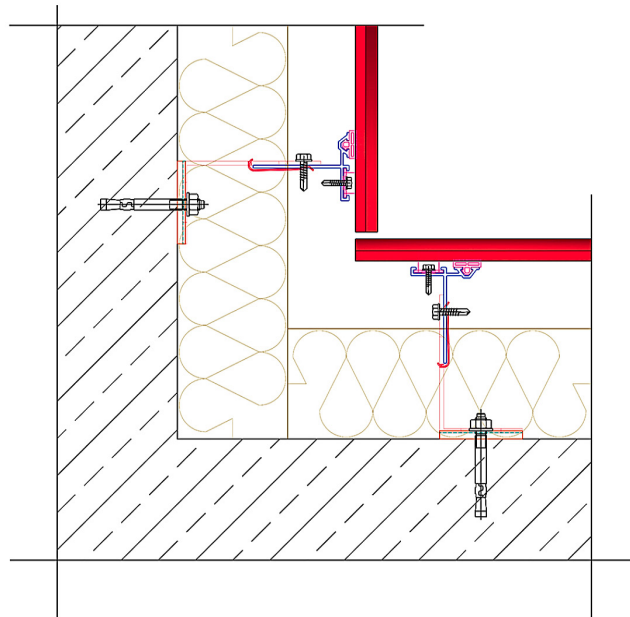
DETALLE ESQUINAS
CORNERS DETAIL



ESQUINA EXTERIOR
EXTERNAL CORNER

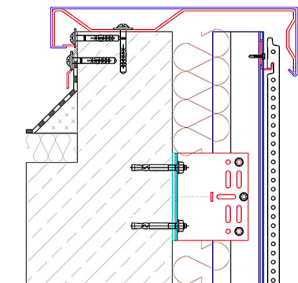


ESQUINA INTERIOR
INTERNAL CORNER

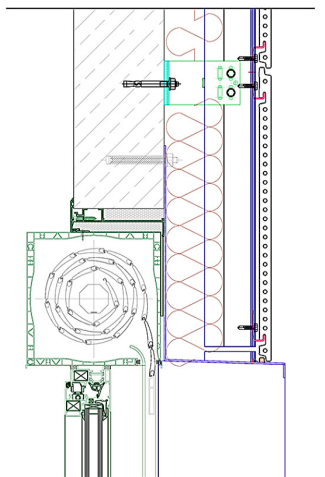
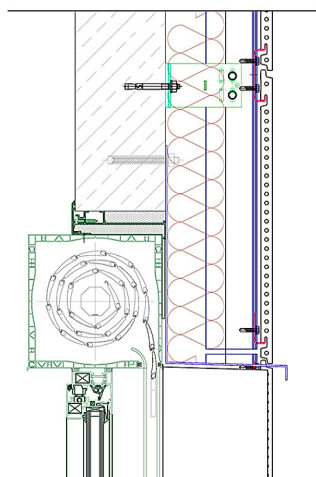
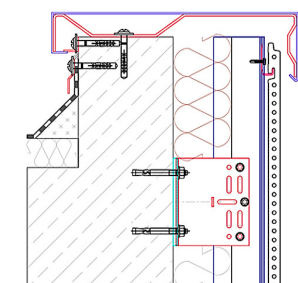


DETALLES CONSTRUCTIVOS / DETAILS

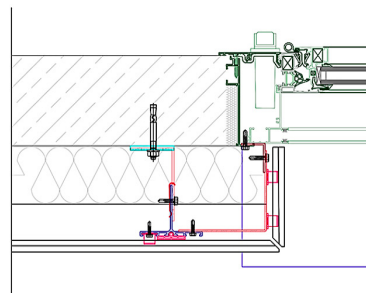
Opción lateral cerámica
CERAMIC LATERAL OPTION



Opción lateral aluminio
LATERAL ALUMINIUM OPTION



OPCIÓN CON REVEST.CERÁMICO
CERAMIC OPTION



OPCIÓN CON ALUMINIO LACADO
PAINTED ALUMINIUM OPTION

