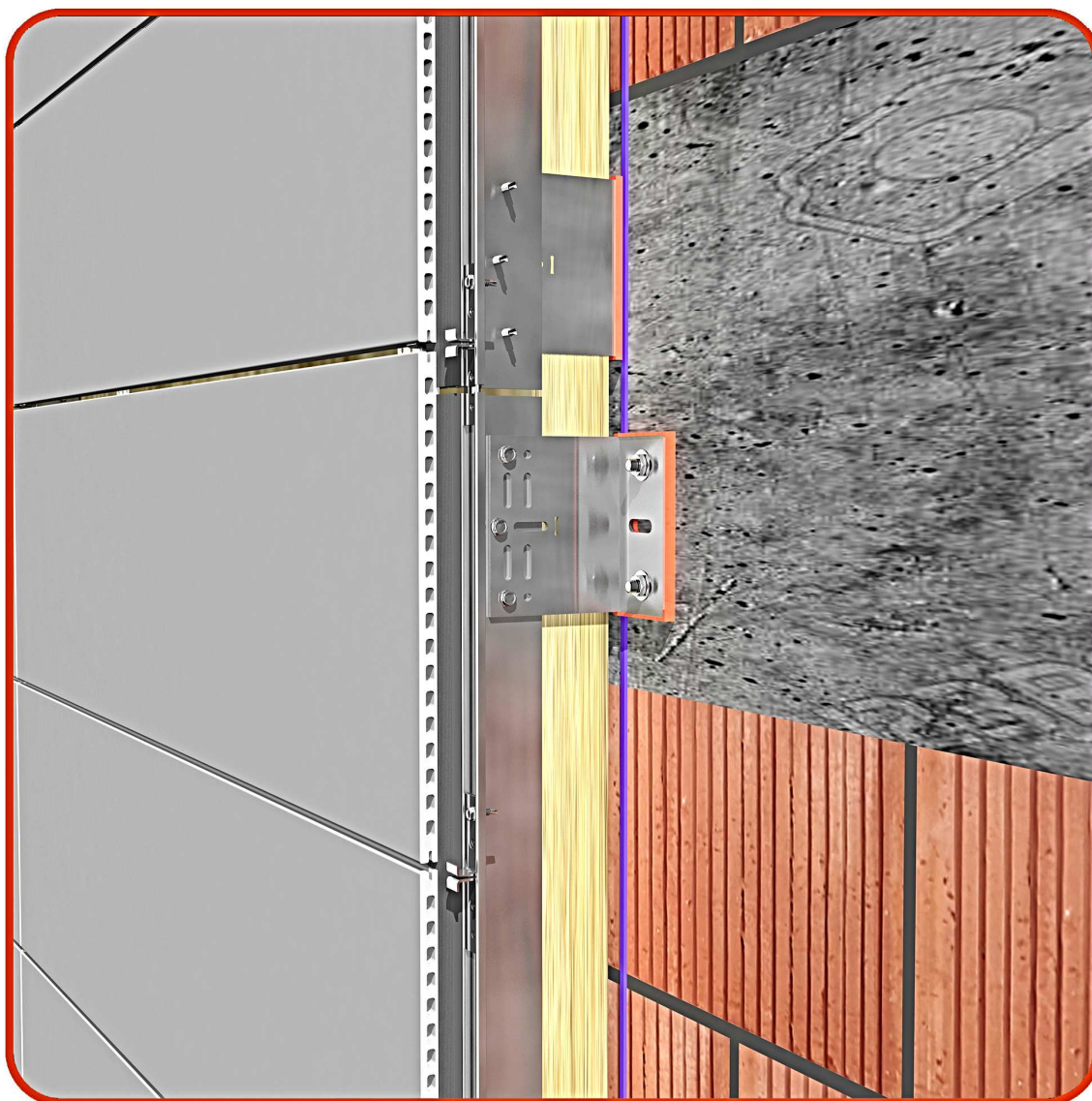
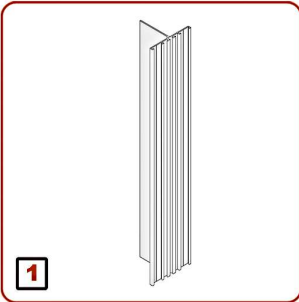


FAVEKER[®] GA20

ARCHITECTURAL CERAMICS

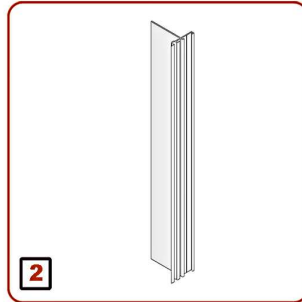


MANUAL DE COLOCACION GA-20
INSTALLATION GUIDE GA-20



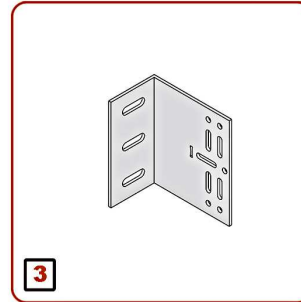
1

PERFIL T STANDAR 6ML
T STANDARD PROFILE 6ML



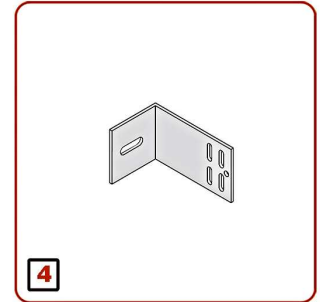
2

PERFIL T LATERAL 6ML
L LATERAL PROFILE 6ML



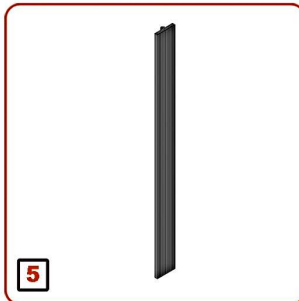
3

MENSULAS DE SUSTENTACION 120
VERTICAL LOAD BRACKET 120



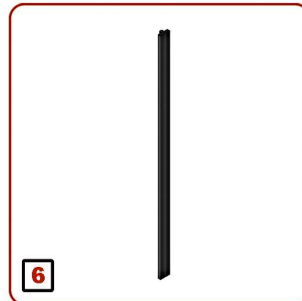
4

MENSULA DE RETENCION 60
HORIZONTAL LOAD BRACKET 60



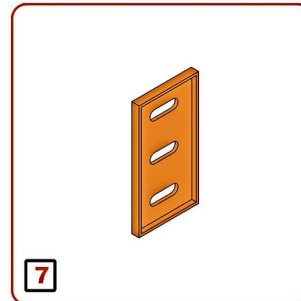
5

EPDM PERFIL T ESTANDAR
EPDM T STANDARD PROFILE



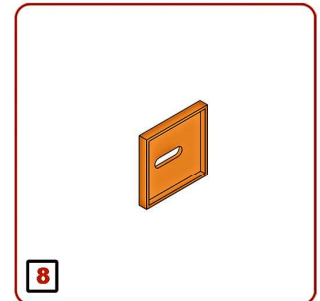
6

EPDM PERFIL T LATERAL
EPDM L LATERAL PROFILE



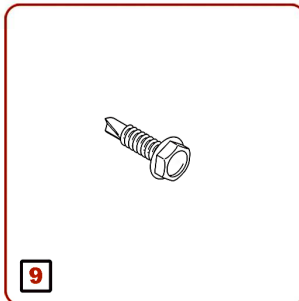
7

TERMOSTOP MENSULA 120
TERMOSTOP 120MM



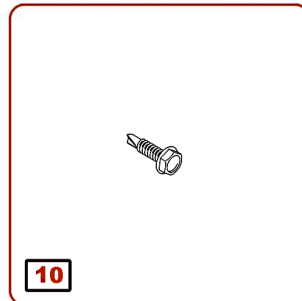
8

TERMOSTOP MENSULA 60
TERMOSTOP 60MM



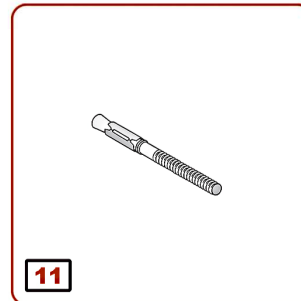
9

TORNILLO AUTOTALADRANTE 5,5
SELF-DRILLING SCREW 5,5



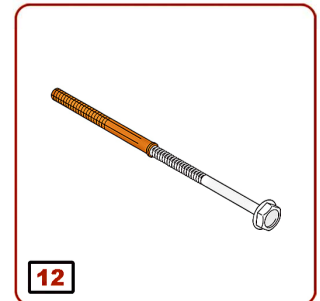
10

TORNILLO AUTOTALADRANTE 4,8
SELF-DRILLING SCREW 4.8



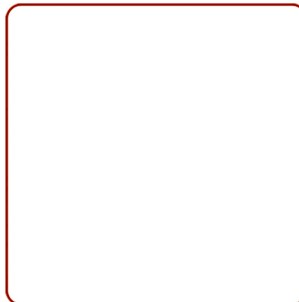
11

TACO METALICO EXPANSIVO
EXPANSIVE METALLIC FIXER



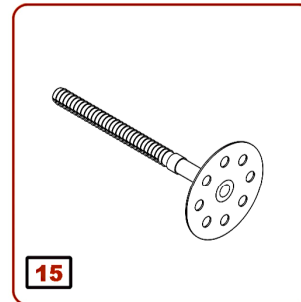
12

FIJACION POLIAMIDA TNUX
POLIAMIDE TNUX FIXER



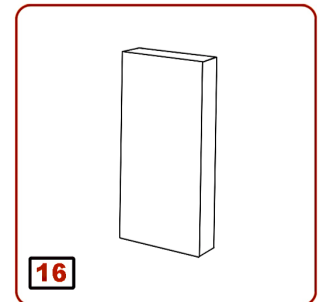
14

CLIP SIMPLE SISTEMA GA-16
CLIP GA16 SIMPLE



15

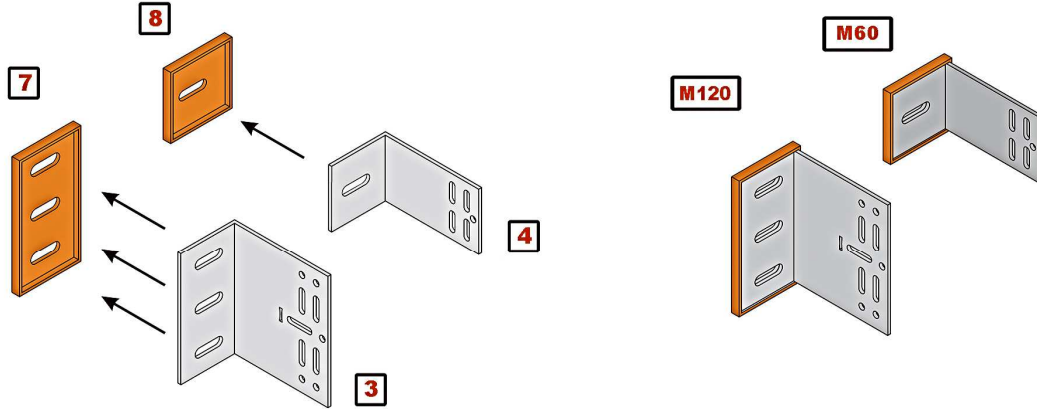
ROSETA AISLANTE
INSULATION FIXER



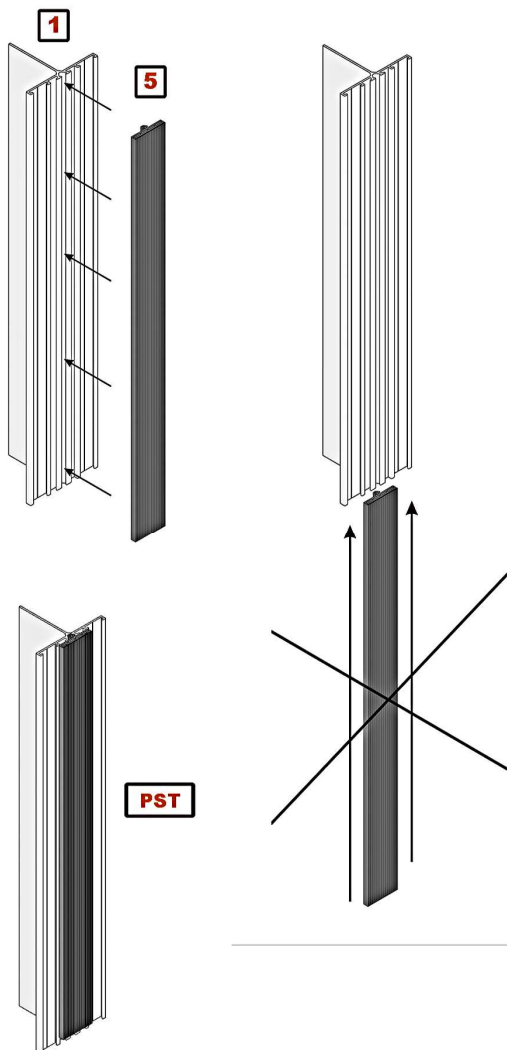
16

AISLANTE
INSULATION

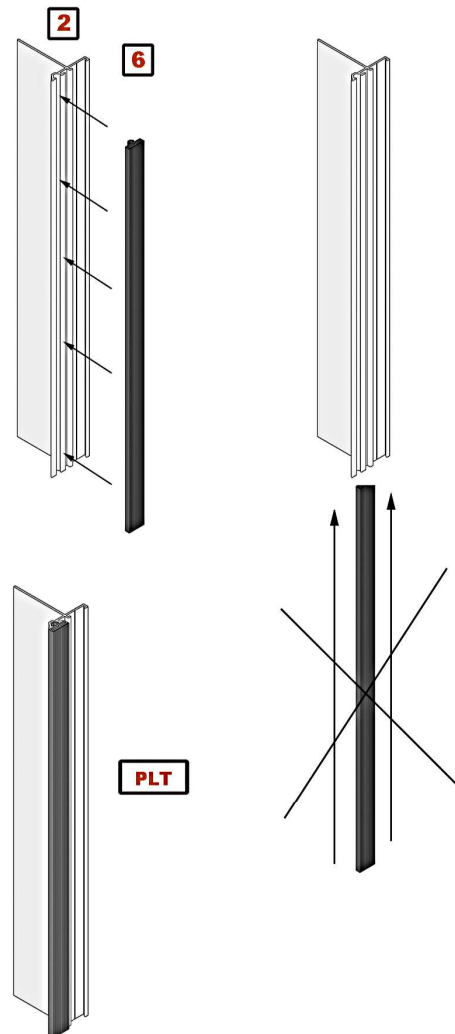
PASO 1 / STEP 1



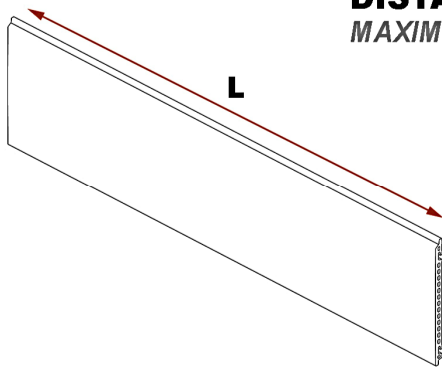
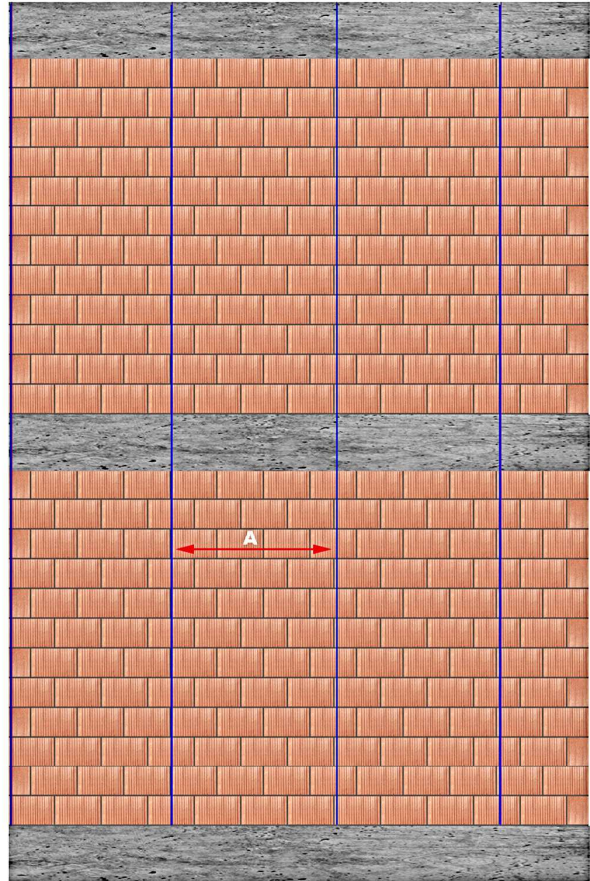
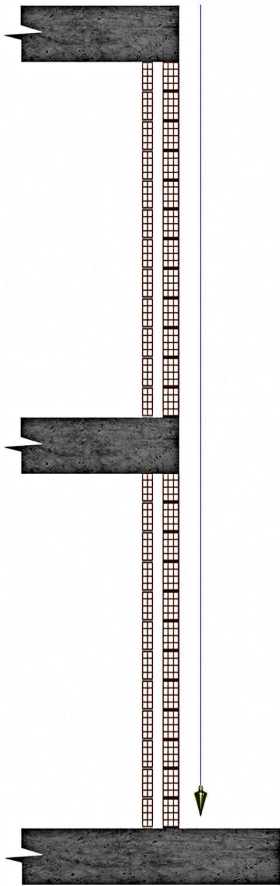
PASO 2 / STEP 2



PASO 3 / STEP 3



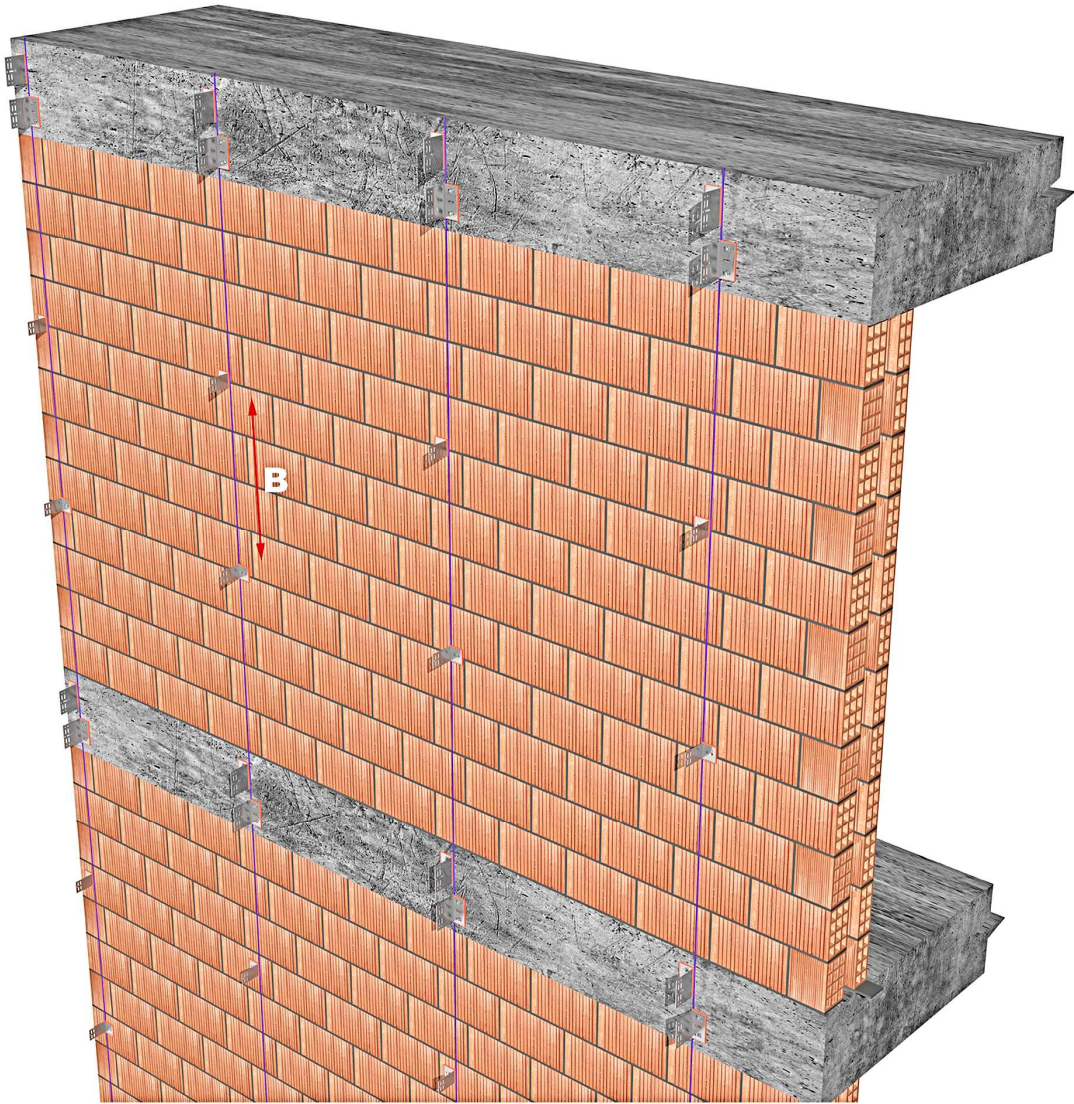
PASO 4 / STEP 4



DISTANCIA HORIZONTAL ENTRE MENSULAS
MAXIMUM HORIZONTAL DISTANCE BETWEEN BRACKETS

A	L
1000	992
800	792

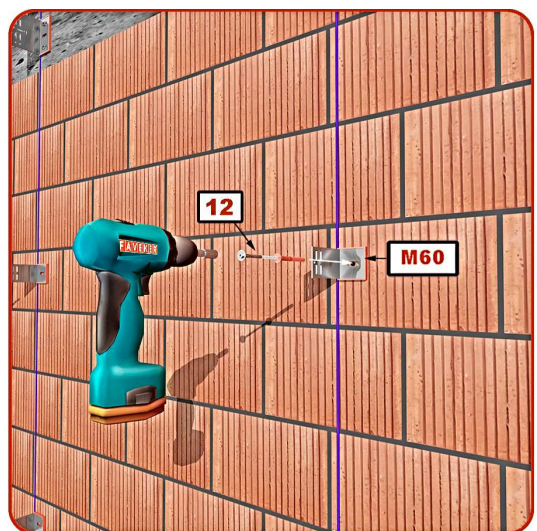
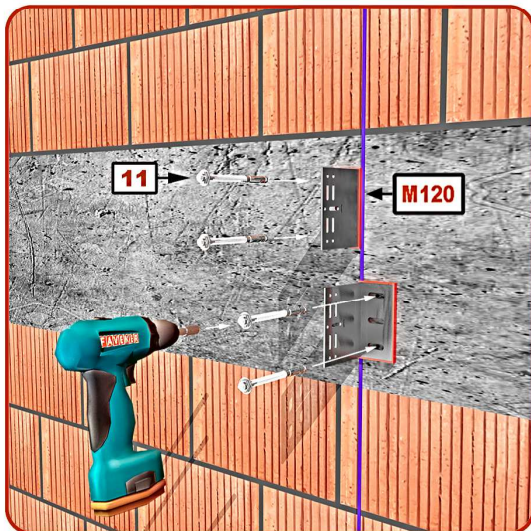
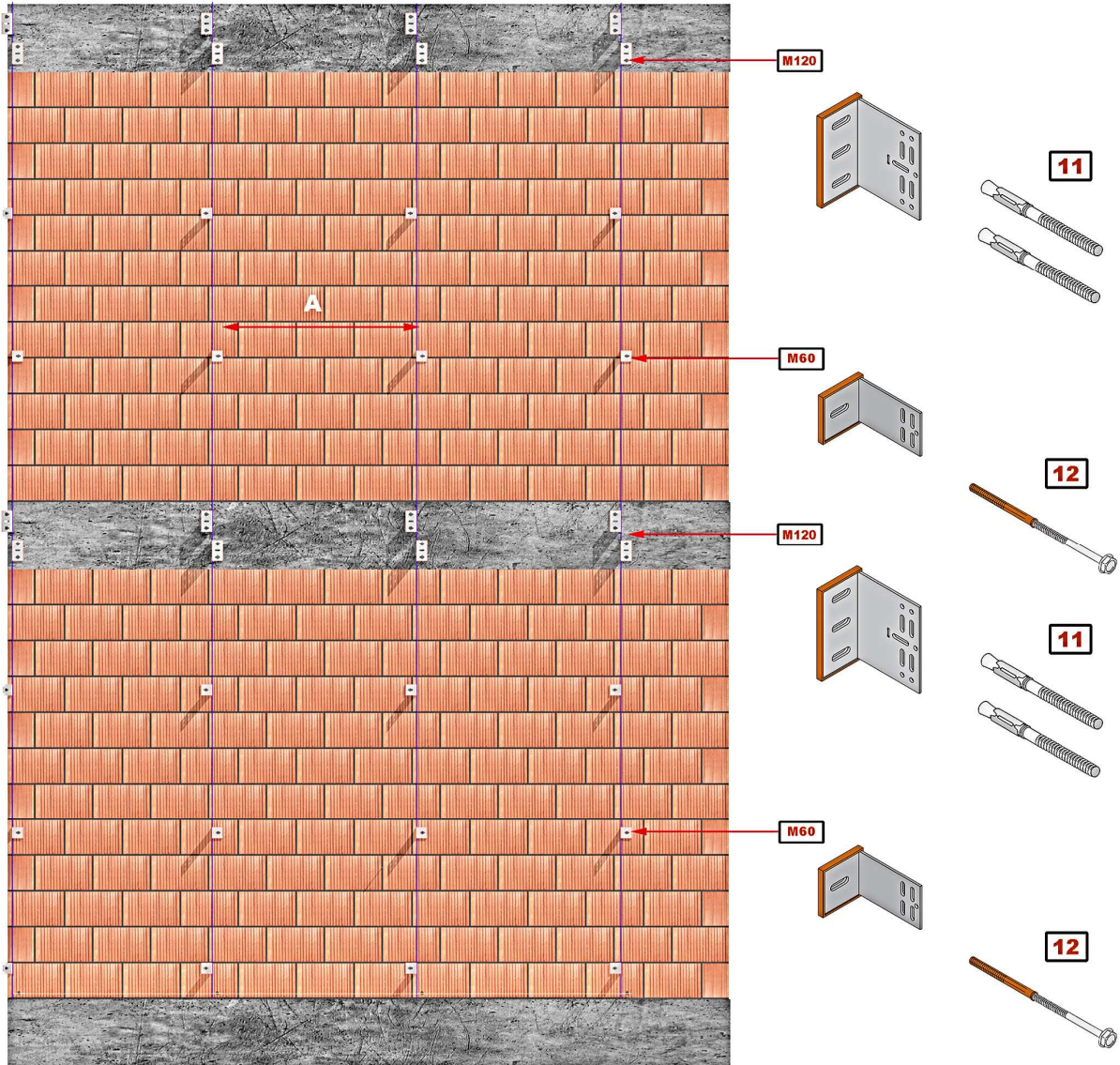
PASO 4 / STEP 4



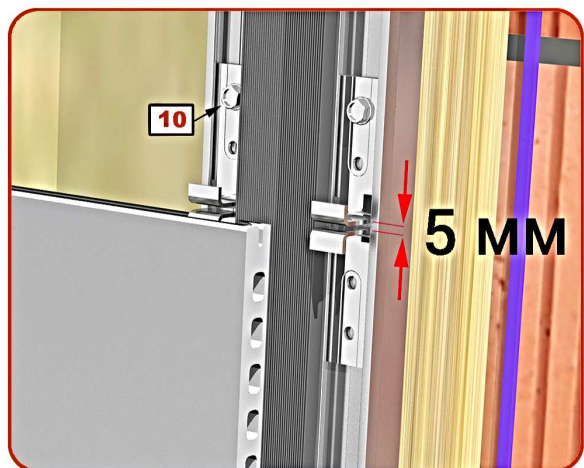
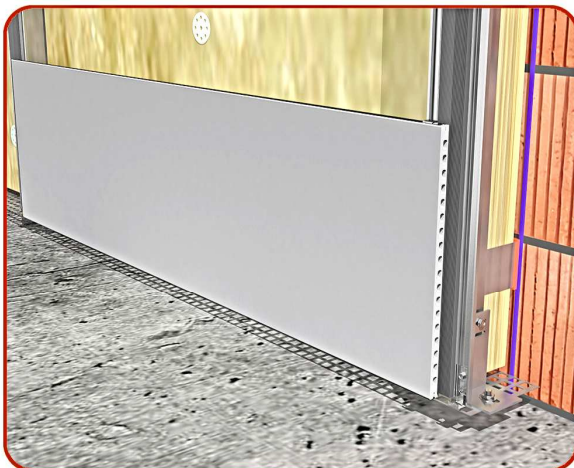
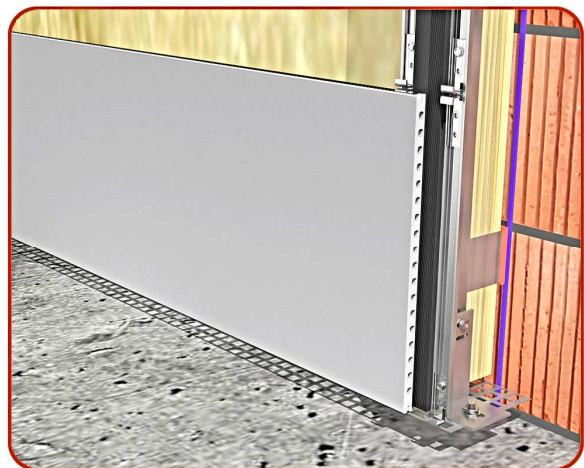
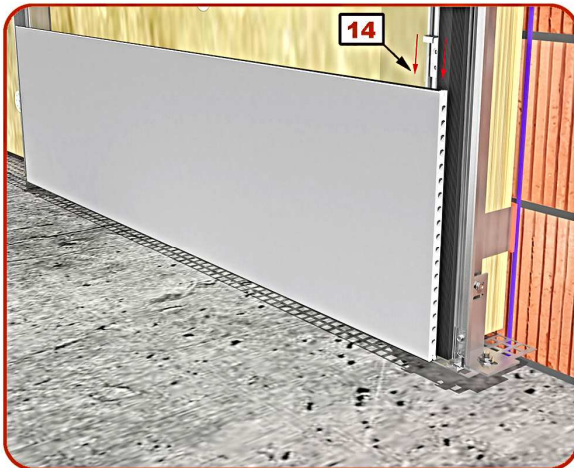
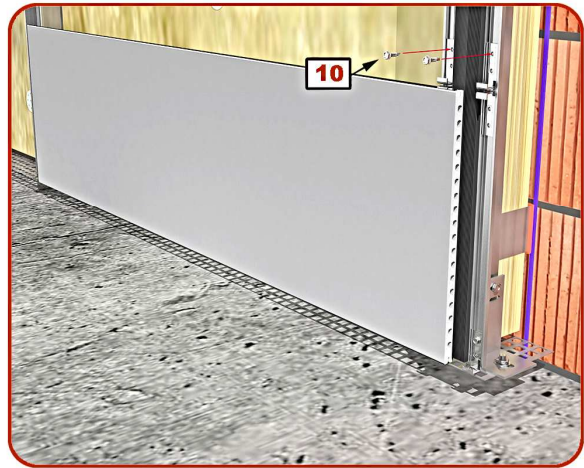
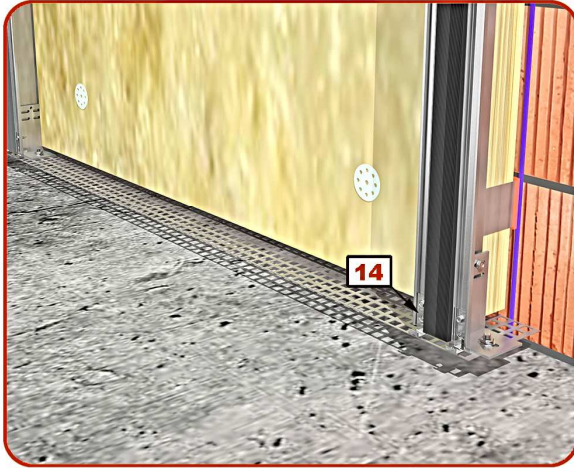
B = L (LONGITUD DE PLACA) + P (TIPO DE PERFIL)
B = L (CERAMIC TILE LENGTH) + P (PROFILE TYPE)

DISTANCIA VERTICAL MAXIMA ENTRE MENSULAS <i>MAXIMUM VERTICAL DISTANCE BETWEEN BRACKETS</i>			
LONGITUD <i>LENGTH</i>	PLACA 800 <i>CERAMIC TILE 800</i>	PLACA 1000 <i>CERAMIC TILE 1000</i>	
PERFIL EN T <i>T PROFILE</i>	1625 MM	1490 MM	
PERFIL EN L <i>L PROFILE</i>	600 MM	500 MM	

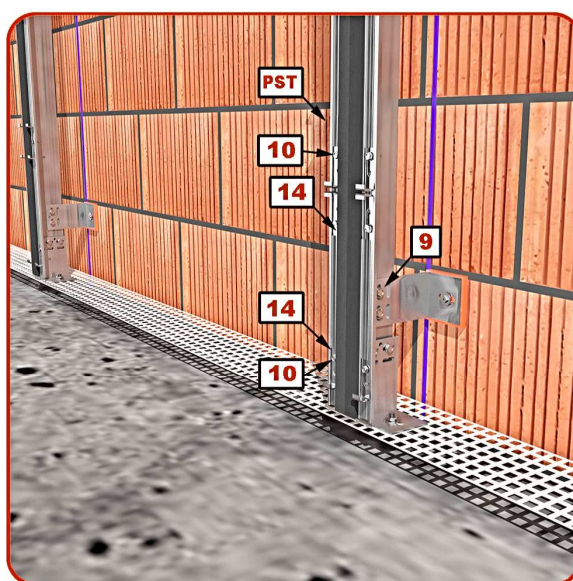
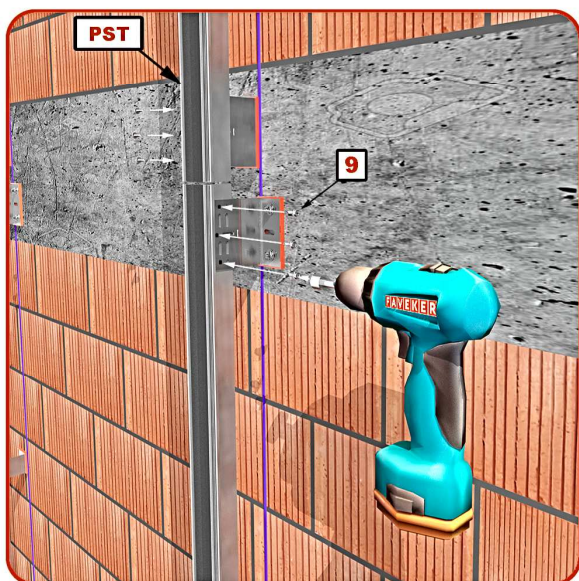
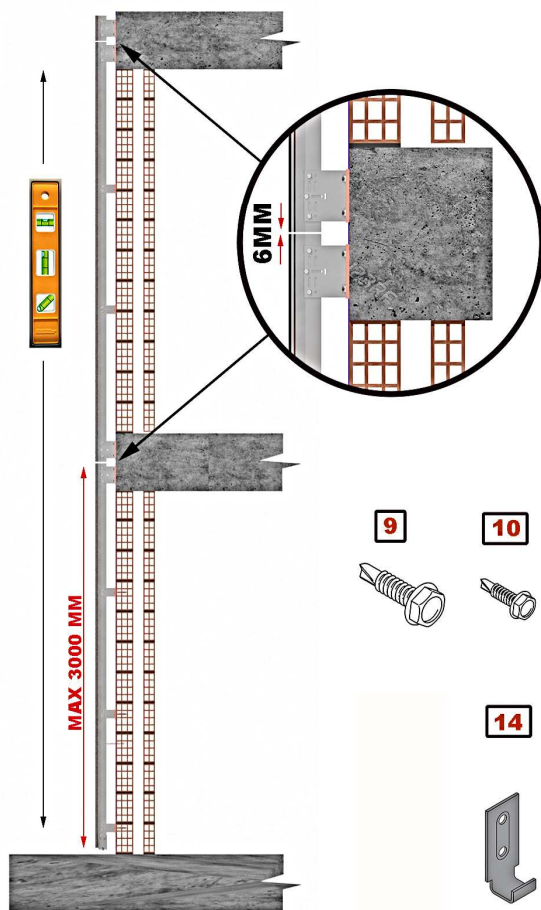
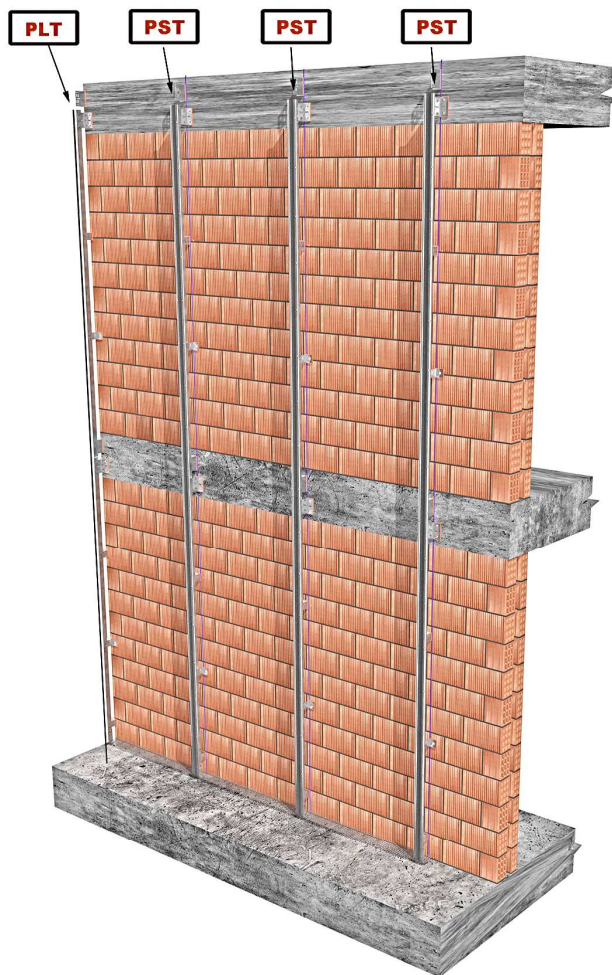
PASO 5 / STEP 5



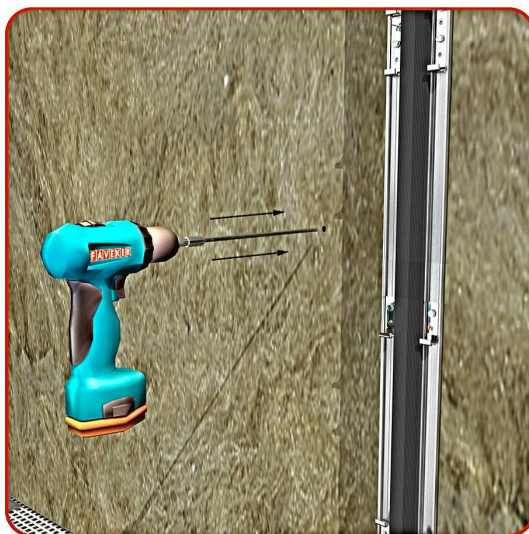
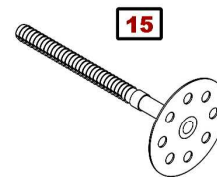
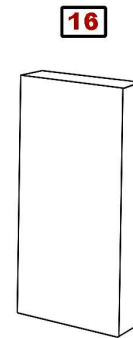
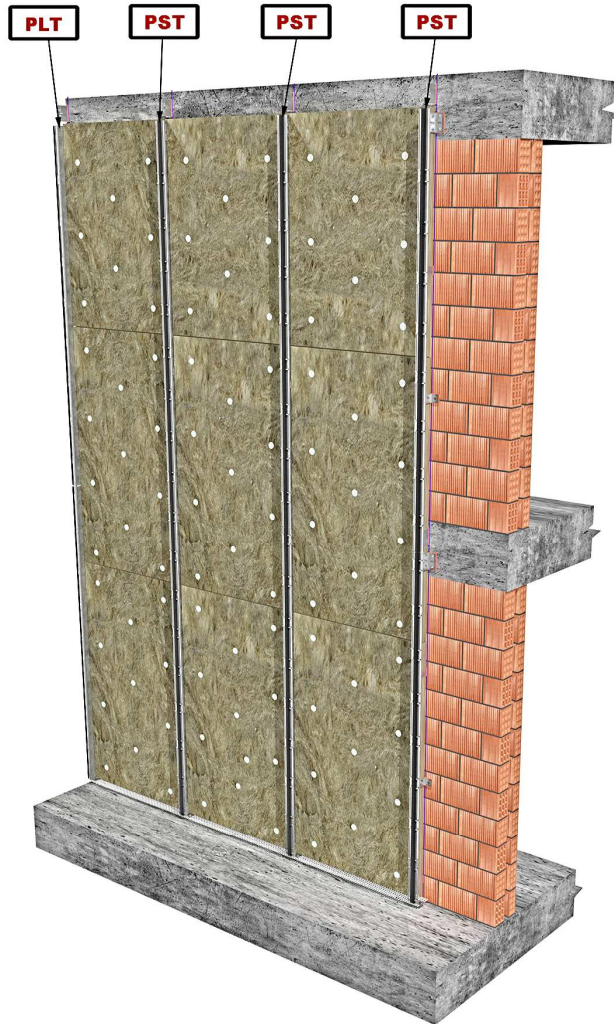
PASO 6 / STEP 6



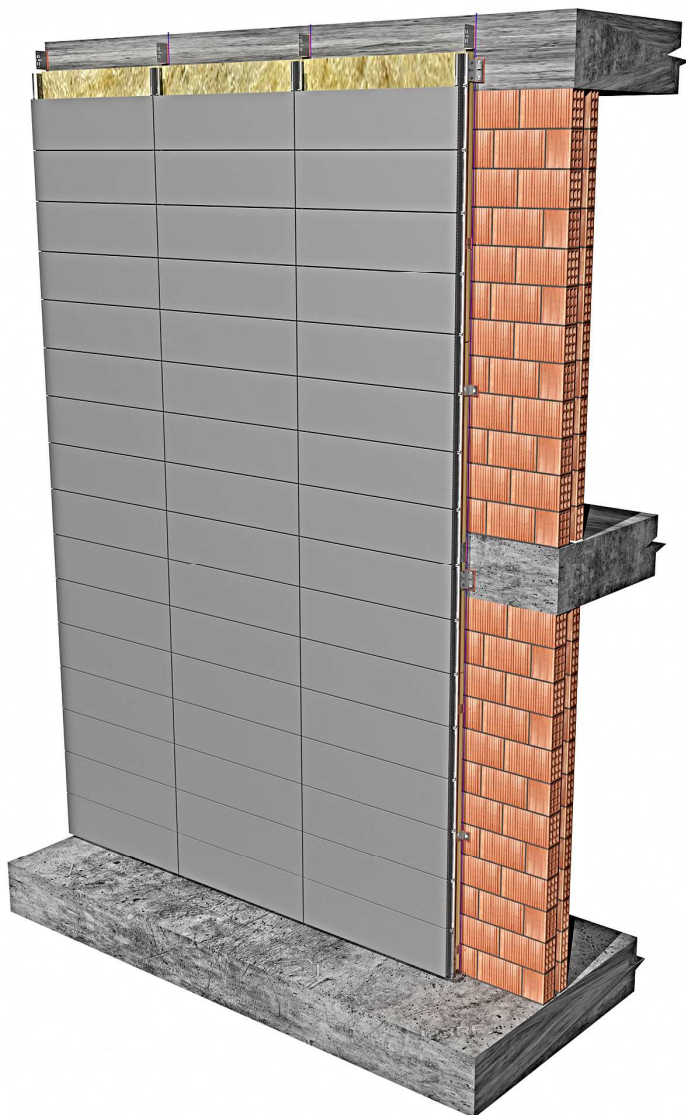
PASO 6 / STEP 6



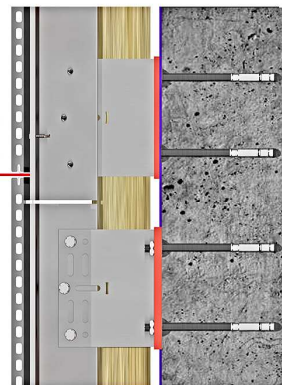
PASO 7 / STEP 7



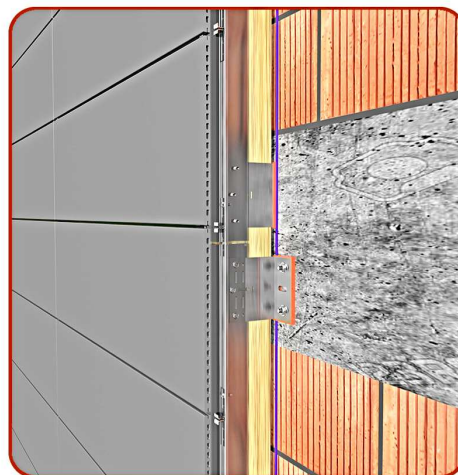
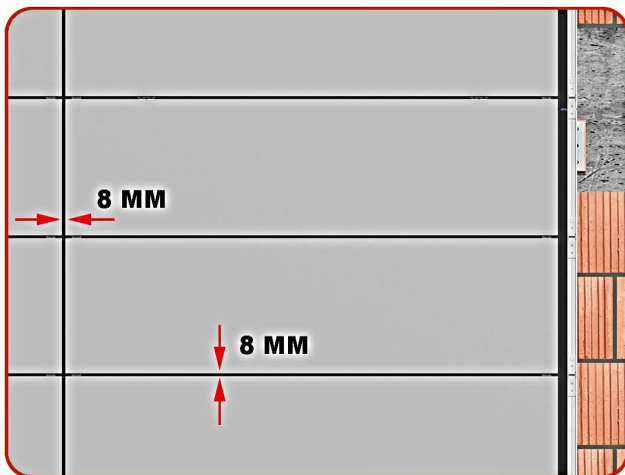
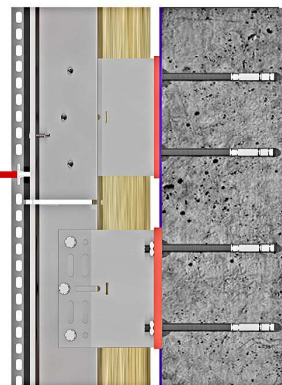
PASO 8 / STEP 8



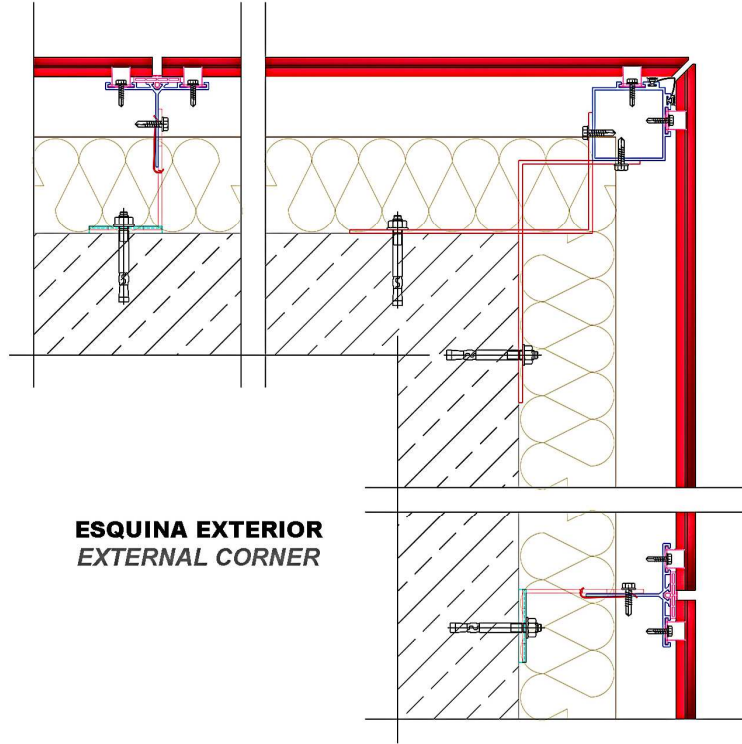
5 MM



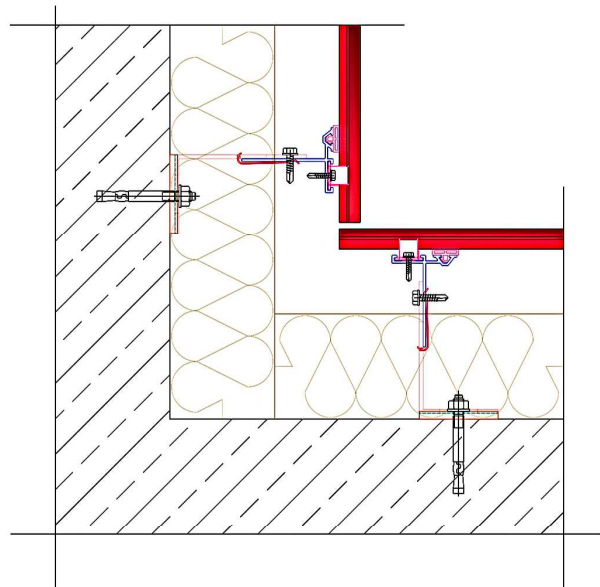
8 MM



DETALLE ESQUINAS
CORNERS DETAIL



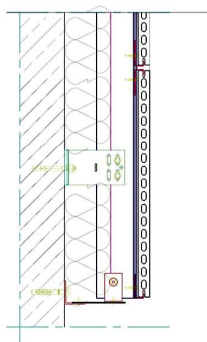
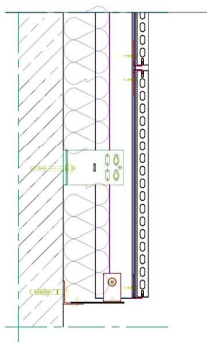
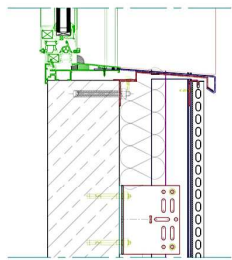
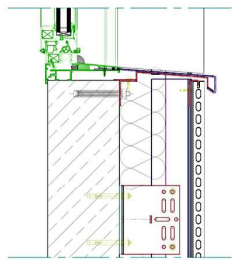
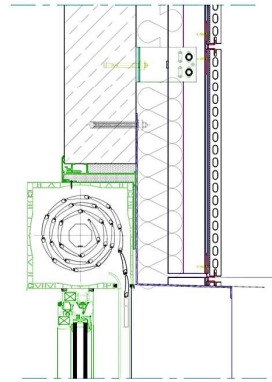
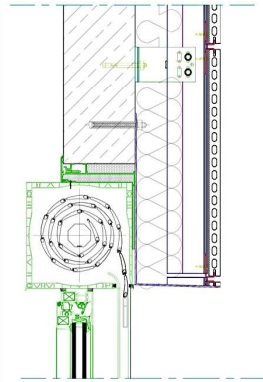
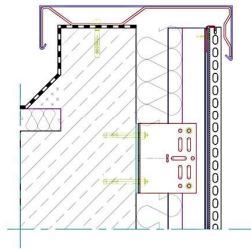
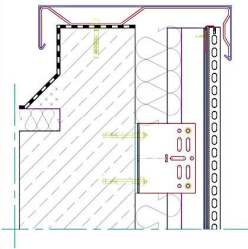
ESQUINA INTERIOR
INTERNAL CORNER



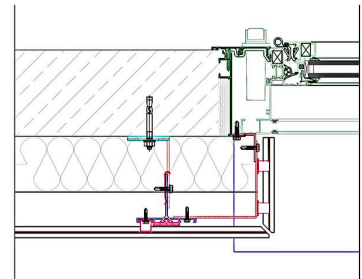
DETALLES CONSTRUCTIVOS / DETAILS

Opción lateral cerámica
CERAMIC LATERAL OPTION

Opción lateral aluminio
LATERAL ALUMINIUM OPTION



OPCIÓN CON REVEST.CERÁMICO
CERAMIC OPTION



OPCIÓN CON ALUMINIO LACADO
PAINTED ALUMINIUM OPTION

